



Elektrische pick&carry kraan JMG MC100S





SPECIFICATIES

- 100% werking op batterijen (8u operationeel), milieubewuster & duurzaam
- Radiografische afstandsbediening van kraan en alle toepassingen (besturing met kabel mogelijk)
- Hydraulische telescopische giek
- 180° achterwiel besturing, uiterst wendbaar
- Verwijderbare conragewichten (3 delen/4.100 kg)
- Vooraan dwarsbalkstabilisator om hefvermogen te maximaliseren
- "Non-marking" banden (laten geen sporen na)
- GEEN uitstoot (interessant in bv voedingsindustrie)
- Totaal gewicht: 11,4t (incl. conragewichten)
- Maximale tilcapaciteit: 10t
- Rijden mét last (pick&carry)
- Extra voordeel -> meewerkende kraanman

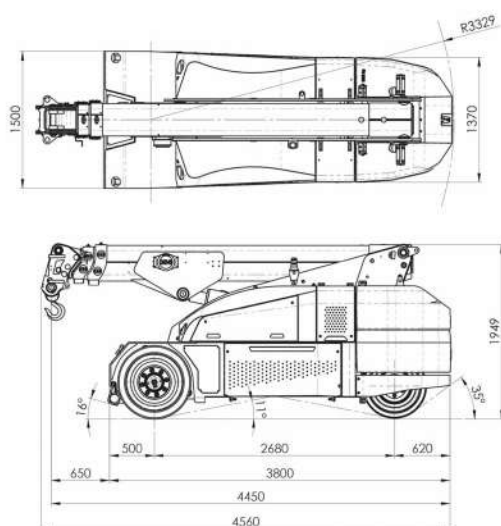
ACCESSOIRES

- Mechanische jib 6t@1m
- Hydraulisch uitschuifbare jib 4t@2,3m
- Hydraulische winch 10t
- Hydraulisch vorkenbord 5t@500mm - lepls 2400mm

Dit type kraan is **100% elektrisch aangedreven** en kan op afstand bediend worden.

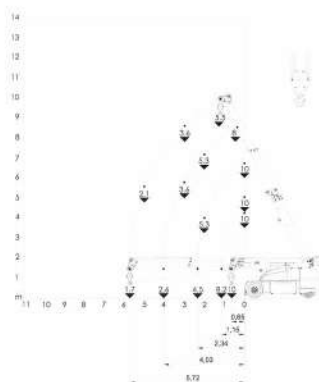
Door hun "pick&carry" eigenschap, kan zij met volle last rondrijden. Zij maakt zich nuttig in sterk uiteenlopende opdrachten, zowel bij onderhoudsopdrachten, waar zware stukken dienen gewisseld te worden, als bij plaatsing of verhuizing van complete machineparken.

Daarnaast is ze bijzonder **wendbaar en geluidsarm**, wat ze zeer **gebruiksvriendelijk** maakt en met montage van het vorkenbord verander je ze snel in een starre verreiker.

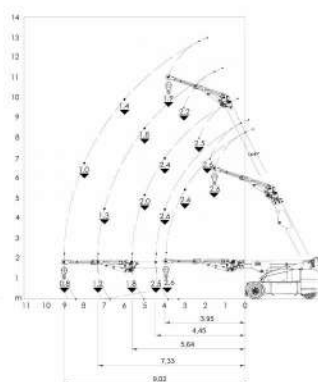


Lastendiagram

Uitgerust met hydraulische winch zonder stabilisator



Uitgerust met hydraulische JIB & winch zonder stabilisator



Uitgerust met vorkenbord zonder stabilisator

